

Плоские низкопрофильные гидроцилиндры одностороннего действия серии LSC

Технические характеристики

Архангельск (8182)63-90-72
Астана (7172)727-132
Астрахань (8512)99-46-04
Барнаул (3852)73-04-60
Белгород (4722)40-23-64
Брянск (4832)59-03-52
Владивосток (423)249-28-31
Волгоград (844)278-03-48
Вологда (8172)26-41-59
Воронеж (473)204-51-73
Екатеринбург (343)384-55-89

Иваново (4932)77-34-06
Ижевск (3412)26-03-58
Иркутск (395)279-98-46
Казань (843)206-01-48
Калининград (4012)72-03-81
Калуга (4842)92-23-67
Кемерово (3842)65-04-62
Киров (8332)68-02-04
Краснодар (861)203-40-90
Красноярск (391)204-63-61
Курск (4712)77-13-04
Липецк (4742)52-20-81

Магнитогорск (3519)55-03-13
Москва (495)268-04-70
Мурманск (8152)59-64-93
Набережные Челны (8552)20-53-41
Нижний Новгород (831)429-08-12
Новокузнецк (3843)20-46-81
Новосибирск (383)227-86-73
Омск (3812)21-46-40
Орел (4862)44-53-42
Оренбург (3532)37-68-04
Пенза (8412)22-31-16

Пермь (342)205-81-47
Ростов-на-Дону (863)308-18-15
Рязань (4912)46-61-64
Самара (846)206-03-16
Санкт-Петербург (812)309-46-40
Саратов (845)249-38-78
Севастополь (8692)22-31-93
Симферополь (3652)67-13-56
Смоленск (4812)29-41-54
Сочи (862)225-72-31
Ставрополь (8652)20-65-13

Сургут (3462)77-98-35
Тверь (4822)63-31-35
Томск (3822)98-41-53
Тула (4872)74-02-29
Тюмень (3452)66-21-18
Ульяновск (8422)24-23-59
Уфа (347)229-48-12
Хабаровск (4212)92-98-04
Челябинск (351)202-03-61
Череповец (8202)49-02-64
Ярославль (4852)69-52-93

Киргизия (996)312-96-26-47 Казахстан (772)734-952-31 Таджикистан (992)427-82-92-69

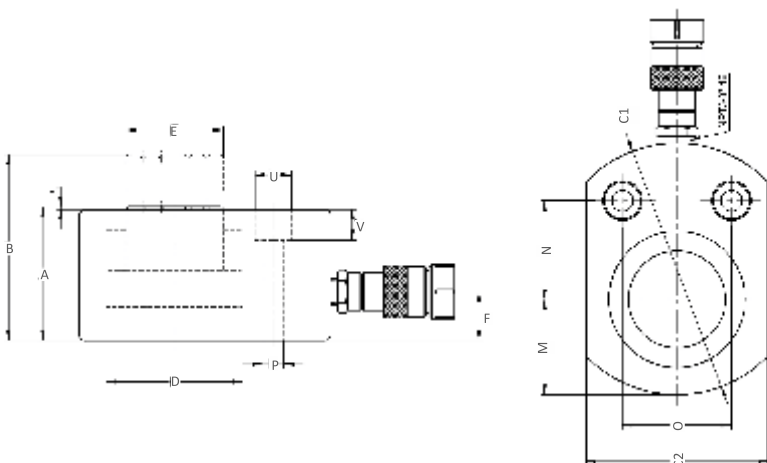
Плоские низкопрофильные гидроцилиндры одностороннего действия серии LSC

Технические особенности:

- Усеченный корпус, минимальная высота и оптимальная длина хода штока позволяет применять эту модель в местах с ограниченным пространством.
- Одностороннее действие, пружинный возврат.
- Рифленая верхняя часть штока не требует опоры.
- Два резьбовых отверстия в торце плунжера.
- Специальная окраска корпуса для защиты от коррозии.
- Модели более 75 тонн снабжены ручками для переноски.
- Коэффициент безопасности достигает 2.
- Все модели комплектуются быстроразъемными муфтами с защитной крышкой.



Грузоподъемность: 10 - 150 т
Рабочий ход: 11 - 16 мм
Максимальное давление: 700 bar



РАЗМЕРЫ МОНТАЖНОГО ОТВЕРСТИЯ

Модель	Размеры монтажного отверстия			
	Диаметр болта	Диаметр отверстия	Встречная диаметр скважины	Встречная глубина скважины
	O	P	U	V
	мм	мм	мм	мм
LSC10-11	36.6	7.1	10.7	7.9
LSC20-12	49.3	10	15.1	9.9
LSC30-13	52.3	10	15.9	11.2
LSC50-16	66.5	11	19	12.7
LSC75-16	76.2	13.5	20.6	14.2
LSC100-16	76.2	13.5	20.6	14.2
LSC150-16	117.3	13.5	20.6	14.2

Усилие	Ход	Модель	Объем масла	Высота корпуса	Макс. высота	Диаметр корпуса	Диаметр рабочей полости цилиндра	Диаметр штока	Расстояние до оси БРС впуска	Выпуск штока над корпусом	Расстояние от оси штока до края корпуса	Расстояние от оси штока до оси крепежных отверстий	Вес	
				A	B	C1x2	D	E						F
ТОНН	ММ		см³	ММ	ММ	ММ	ММ	ММ	ММ	ММ	ММ	ММ	ММ	КГ
10(101)	11	LSC10-11	18	44	55	83X60	45	35	23	1	31.5	34	1.4	
20(201)	12	LSC20-12	37	52	64	102X80	63	50	23	1	41	39	2.2	
30(295)	13	LSC30-13	59	58	71	117X97	76	60	23	1	48.5	47	4.2	
50(435)	16	LSC50-16	125	67	83	150X125	100	80	23	1	63	60	7.4	
75(718)	16	LSC75-16	187	79	96	177X152	122	100	23	1	76.5	73	12.7	
100(887)	16	LSC100-16	246	87	103	203X179	140	112	23	1	89.5	84	15.5	
150(1386)	16	LSC150-16	371	95	111	236X212	172	145	23	1	106	92	28.7	

Архангельск (8182)63-90-72
Астана (7172)727-132
Астрахань (8512)99-46-04
Барнаул (3852)73-04-60
Белгород (4722)40-23-64
Брянск (4832)59-03-52
Владивосток (423)249-28-31
Волгоград (844)278-03-48
Вологда (8172)26-41-59
Воронеж (473)204-51-73
Екатеринбург (343)384-55-89

Иваново (4932)77-34-06
Ижевск (3412)26-03-58
Иркутск (395)279-98-46
Казань (843)206-01-48
Калининград (4012)72-03-81
Калуга (4842)92-23-67
Кемерово (3842)65-04-62
Киров (8332)68-02-04
Краснодар (861)203-40-90
Красноярск (391)204-63-61
Курск (4712)77-13-04
Липецк (4742)52-20-81

Магнитогорск (3519)55-03-13
Москва (495)268-04-70
Мурманск (8152)59-64-93
Набережные Челны (8552)20-53-41
Нижний Новгород (831)429-08-12
Новокузнецк (3843)20-46-81
Новосибирск (383)227-86-73
Омск (3812)21-46-40
Орел (4862)44-53-42
Оренбург (3532)37-68-04
Пенза (8412)22-31-16

Пермь (342)205-81-47
Ростов-на-Дону (863)308-18-15
Рязань (4912)46-61-64
Самара (846)206-03-16
Санкт-Петербург (812)309-46-40
Саратов (845)249-38-78
Севастополь (8692)22-31-93
Симферополь (3652)67-13-56
Смоленск (4812)29-41-54
Сочи (862)225-72-31
Ставрополь (8652)20-65-13

Сургут (3462)77-98-35
Тверь (4822)63-31-35
Томск (3822)98-41-53
Тула (4872)74-02-29
Тюмень (3452)66-21-18
Ульяновск (8422)24-23-59
Уфа (347)229-48-12
Хабаровск (4212)92-98-04
Челябинск (351)202-03-61
Череповец (8202)49-02-64
Ярославль (4852)69-52-93

Киргизия (996)312-96-26-47 Казахстан (772)734-952-31 Таджикистан (992)427-82-92-69