

# Торцевые гидравлические моментные ключи (гайковерты) с приводным квадратом LDW

## Технические характеристики

Архангельск (8182)63-90-72  
Астана (7172)727-132  
Астрахань (8512)99-46-04  
Барнаул (3852)73-04-60  
Белгород (4722)40-23-64  
Брянск (4832)59-03-52  
Владивосток (423)249-28-31  
Волгоград (844)278-03-48  
Вологда (8172)26-41-59  
Воронеж (473)204-51-73  
Екатеринбург (343)384-55-89

Иваново (4932)77-34-06  
Ижевск (3412)26-03-58  
Иркутск (395)279-98-46  
Казань (843)206-01-48  
Калининград (4012)72-03-81  
Калуга (4842)92-23-67  
Кемерово (3842)65-04-62  
Киров (8332)68-02-04  
Краснодар (861)203-40-90  
Красноярск (391)204-63-61  
Курск (4712)77-13-04  
Липецк (4742)52-20-81

Магнитогорск (3519)55-03-13  
Москва (495)268-04-70  
Мурманск (8152)59-64-93  
Набережные Челны (8552)20-53-41  
Нижегород (831)429-08-12  
Новокузнецк (3843)20-46-81  
Новосибирск (383)227-86-73  
Омск (3812)21-46-40  
Орел (4862)44-53-42  
Оренбург (3532)37-68-04  
Пенза (8412)22-31-16

Пермь (342)205-81-47  
Ростов-на-Дону (863)308-18-15  
Рязань (4912)46-61-64  
Самара (846)206-03-16  
Санкт-Петербург (812)309-46-40  
Саратов (845)249-38-78  
Севастополь (8692)22-31-93  
Симферополь (3652)67-13-56  
Смоленск (4812)29-41-54  
Сочи (862)225-72-31  
Ставрополь (8652)20-65-13

Сургут (3462)77-98-35  
Тверь (4822)63-31-35  
Томск (3822)98-41-53  
Тула (4872)74-02-29  
Тюмень (3452)66-21-18  
Ульяновск (8422)24-23-59  
Уфа (347)229-48-12  
Хабаровск (4212)92-98-04  
Челябинск (351)202-03-61  
Череповец (8202)49-02-64  
Ярославль (4852)69-52-93

Киргизия (996)312-96-26-47    Казахстан (772)734-952-31    Таджикистан (992)427-82-92-69

## Торцевые гидравлические моментные ключи (гайковерты) с приводным квадратом LDW

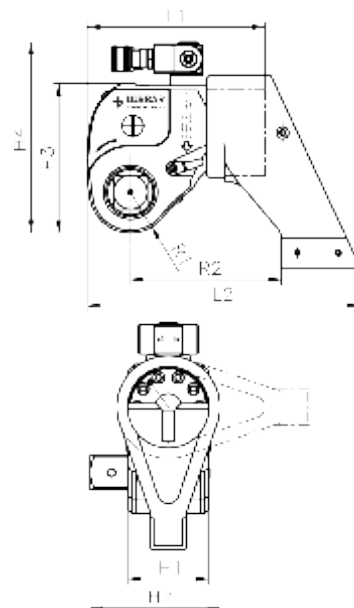
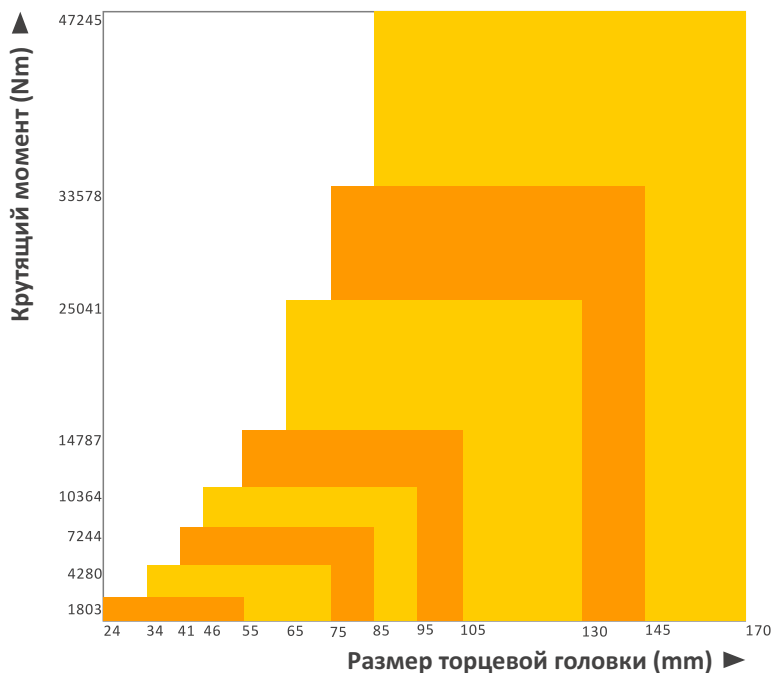


### Технические особенности:

- Компактный корпус разработан чтобы дать максимальную прочность корпуса при минимальном весе. Корпус изготовлен из высокопрочного сплава, применяемого в авиастроении.
- Высокая скорость, двухстороннее действие.
- Двойной поворотный гидравлический коллектор с быстроразъемными муфтами вращается в двух плоскостях (360° по оси X и 180° по Y).
- При работе с автоматической станцией ключ может сам затягивать и ослаблять болтовые соединения.
- Точный храповик, обеспечивает высокую точность преднатяга и может быть легко отключен.
- Постоянный крутящий момент с точностью  $\pm 3\%$ .
- Защитное покрытие обеспечивают превосходную защиту от коррозии и долговечность в суровых условиях.

Максимальный крутящий момент: **47245 Nm**  
 Диапазон размеров  
 шестигранника:  **$\frac{3}{4}$  - 2½ дюйма**  
 Радиус: **24 - 170 мм**  
 Максимальное рабочее давление: **700 bar**

Диаграмма быстрого выбора динамометрического ключа



## ТАБЛИЦА ВЫБОРА

Макс. крутящий момент		Размер приводного квадрата	Размер шестигранной гайки	Модель динамометрического ключа	Вес	Размеры							
						L1	L2	H1	H2	H3	H4	R1	R2
Нм	Ft.lbs	дюймы	мм		кг	мм							
1803	1330	3/4"	24 - 55	LDW1	2.5	130	184	51	72	97	145	25	97
4280	3157	1"	34 - 75	LDW2	4.8	168	243	67	95	126	174	33	130
7244	5343	1 1/2"	41 - 85	LDW3	8.7	200	287	78	122	152	199	39	155
10364	7644	1 1/2"	46 - 95	LDW4	11.4	213	308	90	133	169	216	46	170
14787	10907	1 1/2"	55 - 105	LDW5	15.4	244	352	100	142	189	236	50	193
25041	18470	2 1/2"	65 - 130	LDW6	26.8	284	413	120	183	223	270	59	224
33578	24767	2 1/2"	75 - 145	LDW7	37	314	457	135	200	250	296	66	250
47245	34848	2 1/2"	85 - 170	LDW8	53.6	358	517	153	215	287	332	76	270

\* Минимальный вращающий момент выхода 10% из максимального вращающего момента



### Сверхмощные ударные головки

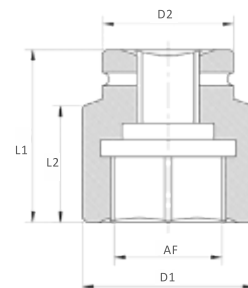
Для выбора торцевых головок см. таблицу ниже.  
Для изготовления головок не вошедших в таблицу пожалуйста, свяжитесь с Lusbar.

### 3/4" Приводной квадрат (LDW1)

Модель разъема	AF	L1	L2	D1	D2
	мм	мм			
LD01001	24	54	32	40	40
LD01002	27	54	32	42	42
LD01003	30	54	33	46	44
LD01004	34	54	32	48	44
LD01005	36	57	32	53	44
LD01006	41	58	33	60	44
LD01007	46	63	38	66	44
LD01008	50	65	40	71	44
LD01009	55	70	45	77	54

### 1" Приводной квадрат (LDW2)

Модель разъема	AF	L1	L2	D1	D2
	мм	мм			
LD02001	30	59	32	54	54
LD02002	34	59	32	58	58
LD02003	36	62	32	59	59
LD02004	41	65	38	67	54
LD02005	46	65	38	74	54
LD02006	50	70	43	79	60
LD02007	55	80	52	84	60
LD02008	60	85	57	89	60
LD02009	65	85	58	98	70
LD02010	70	90	62	104	70
LD02011	75	95	65	108	70



### 1 1/2" Приводной квадрат (LDW3, LDW4, LDW5)

Модель разъема	AF	L1	L2	D1	D2
	мм	мм			
LD03002	41	85	44	74	74
LD03003	46	85	44	74	74
LD03004	50	90	45	79	79
LD03005	55	90	45	84	84
LD03006	60	100	45	94	94
LD03007	65	100	45	98	80
LD03008	70	105	50	104	80
LD03009	75	110	50	118	85
LD03010	80	115	55	118	90
LD03011	85	125	60	128	90
LD03012	90	125	60	139	90
LD03013	95	130	65	139	90
LD03014	100	135	70	144	90
LD03015	105	135	70	149	90
LD03016	110	135	70	158	90
LD03017	115	135	70	159	90
LD03018	120	135	70	168	95
LD03019	130	155	93	189	95

### 2 1/2" Приводной квадрат (LDW6, LDW7, LDW8)

Модель разъема	AF	L1	L2	D1	D2
	мм	мм			
LD04001	65	100	52	119	119
LD04002	70	120	67	128	128
LD04003	75	120	67	128	128
LD04004	80	130	71	128	128
LD04005	85	130	71	129	129
LD04006	90	140	73	139	139
LD04007	95	140	73	139	139
LD04008	100	140	81	148	130
LD04009	105	150	89	149	130
LD04010	110	150	90	158	130
LD04011	115	150	98	168	130
LD04012	120	150	98	178	130
LD04013	130	170	98	188	130
LD04014	135	170	114	198	130
LD04015	145	170	122	210	152
LD04016	150	190	140	216	152
LD04017	155	190	140	229	152
LD04018	165	190	140	241	152



### Электрический насос серии LWP

Насос серии LWP идеален для работы в комбинации с гидравлическими моментными ключами серий LDW; LHW. Удобный и легкий при перемещении.



### Шланг

Высококачественные гидравлические шланги Lusbar. (Быстроръемное соединение с NPT1/4)

Архангельск (8182)63-90-72  
Астана (7172)727-132  
Астрахань (8512)99-46-04  
Барнаул (3852)73-04-60  
Белгород (4722)40-23-64  
Брянск (4832)59-03-52  
Владивосток (423)249-28-31  
Волгоград (844)278-03-48  
Вологда (8172)26-41-59  
Воронеж (473)204-51-73  
Екатеринбург (343)384-55-89

Иваново (4932)77-34-06  
Ижевск (3412)26-03-58  
Иркутск (395)279-98-46  
Казань (843)206-01-48  
Калининград (4012)72-03-81  
Калуга (4842)92-23-67  
Кемерово (3842)65-04-62  
Киров (8332)68-02-04  
Краснодар (861)203-40-90  
Красноярск (391)204-63-61  
Курск (4712)77-13-04  
Липецк (4742)52-20-81

Магнитогорск (3519)55-03-13  
Москва (495)268-04-70  
Мурманск (8152)59-64-93  
Набережные Челны (8552)20-53-41  
Нижегород (831)429-08-12  
Новокузнецк (3843)20-46-81  
Новосибирск (383)227-86-73  
Омск (3812)21-46-40  
Орел (4862)44-53-42  
Оренбург (3532)37-68-04  
Пенза (8412)22-31-16

Пермь (342)205-81-47  
Ростов-на-Дону (863)308-18-15  
Рязань (4912)46-61-64  
Самара (846)206-03-16  
Санкт-Петербург (812)309-46-40  
Саратов (845)249-38-78  
Севастополь (8692)22-31-93  
Симферополь (3652)67-13-56  
Смоленск (4812)29-41-54  
Сочи (862)225-72-31  
Ставрополь (8652)20-65-13

Сургут (3462)77-98-35  
Тверь (4822)63-31-35  
Томск (3822)98-41-53  
Тула (4872)74-02-29  
Тюмень (3452)66-21-18  
Ульяновск (8422)24-23-59  
Уфа (347)229-48-12  
Хабаровск (4212)92-98-04  
Челябинск (351)202-03-61  
Череповец (8202)49-02-64  
Ярославль (4852)69-52-93

Киргизия (996)312-96-26-47    Казахстан (772)734-952-31    Таджикистан (992)427-82-92-69

<http://lusbar.nt-rt.ru/> || [srg@nt-rt.ru](mailto:srg@nt-rt.ru)